

TABLE DE **CHIRURGIE**
ASSISTANT MUET
TABLES DE **CONSULTATION**



Une gamme innovante
économique, pratique et design



Chirurgie



NOS TABLES
SONT LIVRÉES
MONTÉES.

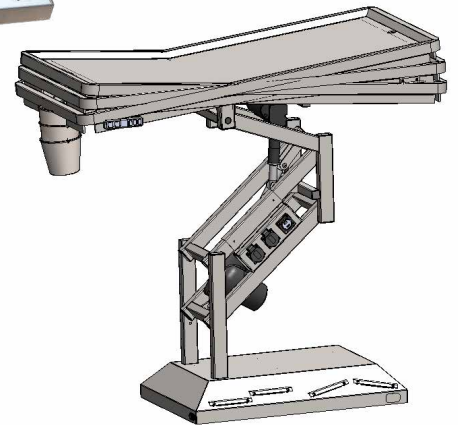
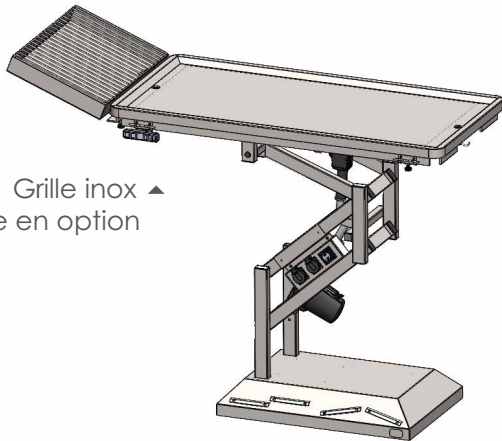
• Table de chirurgie inox plateau creux 130 x 63 cm

- Hauteur minimale : 66 cm
- Hauteur maximale : 114 cm
- Charge maximale : 90 kg
- Pédale électrique :
 - **Montée / descente**
 - **Proclive / décline (jusqu'à 10°)**
- Commande manuelle :
 - Montée / descente
 - Mémorisation de 2 hauteurs
- **Vérin électrique silencieux, sans secousse**
- 4 taquets coulissants pour contention
- Option grille inox (40 x 63 cm)



Inclinaison dans la longueur jusqu'à 10° ▼

Grille inox ▲
disponible en option



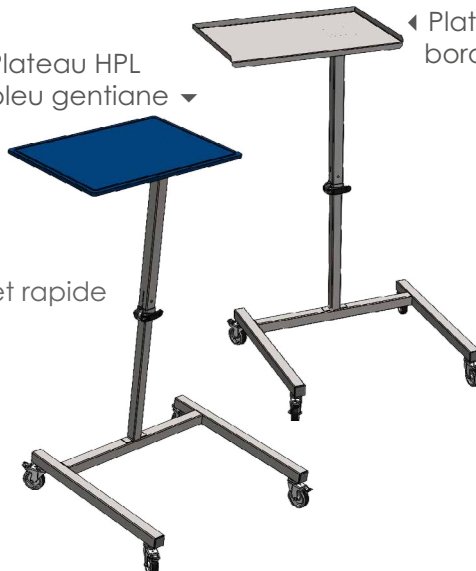
L'acier inoxydable 304L est extrêmement résistant à la corrosion. Sa finition brossée et polie offre un design simple et élégant.

• Assistant muet plateau inox ou HPL 60 x 40 cm

- **Plateau inox ou HPL**
- Hauteur minimale : 70 cm
- Hauteur maximale : 115 cm
- Charge maximale : 15 kg
- 4 roues dont 2 bloquantes
- **Écartement pieds réglable de 47 à 77 cm**
- Livré démonté, montage simple et rapide

Plateau HPL
bleu gentiane ▼

Plateau inox à
bords relevés



Plateau HPL, 4 coloris au choix :

- ▶ Bleu gentiane
- ▶ Blanc
- ▶ Noir graphite
- ▶ Vert d'eau



Mano
Médical

Medical equipment for veterinarians

15, rue du Noroît
22100 Taden - France
Tel. +33 (0)2 96 85 86 76

welcome@manomedical.com

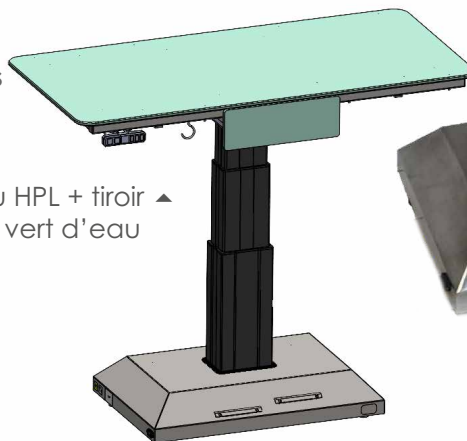
www.manomedical.com

Consultation

• Table colonne plateau inox ou HPL 130 x 63 cm

- Disponible avec ou sans balance
- Hauteur minimale : 60 cm
- Hauteur maximale : 110 cm
- Charge maximale : 60 kg
- Colonne de levage **silencieuse et sans à-coup**
- Pieds réglables en hauteur pour une stabilité maximale
- Pédale électrique montée / descente
- Commande manuelle :
 - Montée / descente
 - **Mémorisation de 2 hauteurs**
- Tiroir en façade (dim. utiles 31,5 x 26,5 x 7 cm)

Plateau HPL + tiroir ▲
vert d'eau



Plateau HPL + tiroir ▲
noir graphite



• Table gain de place plateau HPL 130 x 63 cm

Version mobile (4 roulettes dont 2 bloquantes)

Version fixe (pieds réglables en hauteur)

- Hauteur : 91 cm
- Charge maximale : 100 kg
- **3 tiroirs de 34 x 55 x 8,5 cm** supportant chacun 30 kg
- 1 grand caisson central à ouverture aisée par pression, **muni de 2 bacs pour un tri sélectif des déchets** de 35 l chacun
- Poignées latérales

Bleu gentiane ▼



Noir graphite ▼



Vert d'eau ▼



Blanc ▼



Consultation

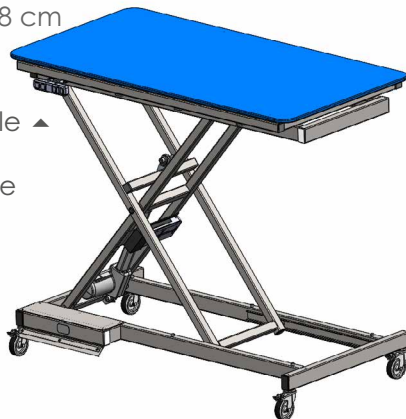
• Table élévatrice plateau inox ou HPL 120 x 63 cm

- Plateau plat pour une hygiène maximale
- Charge maximale : 80 kg
- **Mécanisme en croix pour une stabilité maximale**
- Pédale électrique montée / descente
- Commande manuelle :
 - Montée / descente
 - Mémorisation de 2 hauteurs

Version mobile (brancard)

- 4 roulettes dont 2 bloquantes
- **Hauteur minimale : 24 cm**
- Hauteur maximale : 108 cm
- Batterie rechargeable

Version mobile ▲
plateau HPL
bleu gentiane



▲ Version fixe
plateau HPL
vert d'eau

Version fixe

- Pieds réglables en hauteur
- **Hauteur minimale : 20 cm**
- Hauteur maximale : 104 cm
- Balance disponible en option

Pour l'ensemble de nos tables :

✓ STRUCTURE INOX ET HPL GARANTIE 5 ANS ✓ PARTIES ÉLECTRIQUES GARANTIES 2 ANS*

(*Sauf balance garantie 1 an)



Pourquoi choisir un plateau HPL ?

Le stratifié haute pression (HPL) offre de nombreux avantages :

- ✓ structure solide et robuste
- ✓ matériau résistant au spray détergent et au désinfectant classique
- ✓ entretien aisé grâce à un simple nettoyage à l'eau savonneuse
- ✓ toucher très agréable offrant du confort à l'animal
- ✓ choix de couleurs pour mieux s'adapter à l'ambiance de votre clinique

Bleu gentiane ● Blanc ● Noir graphite ● Vert d'eau ●

Tout aussi résistantes et faciles d'entretien, nos tables en inox offrent une alternative de grande qualité !

Contactez-nous au **02 96 85 86 76** pour vous aider dans votre choix.

**Mano Médical**
Medical equipment for veterinarians

15, rue du Noroît
22100 Taden - France
Tel. +33 (0)2 96 85 86 76

welcome@manomedical.com

www.manomedical.com